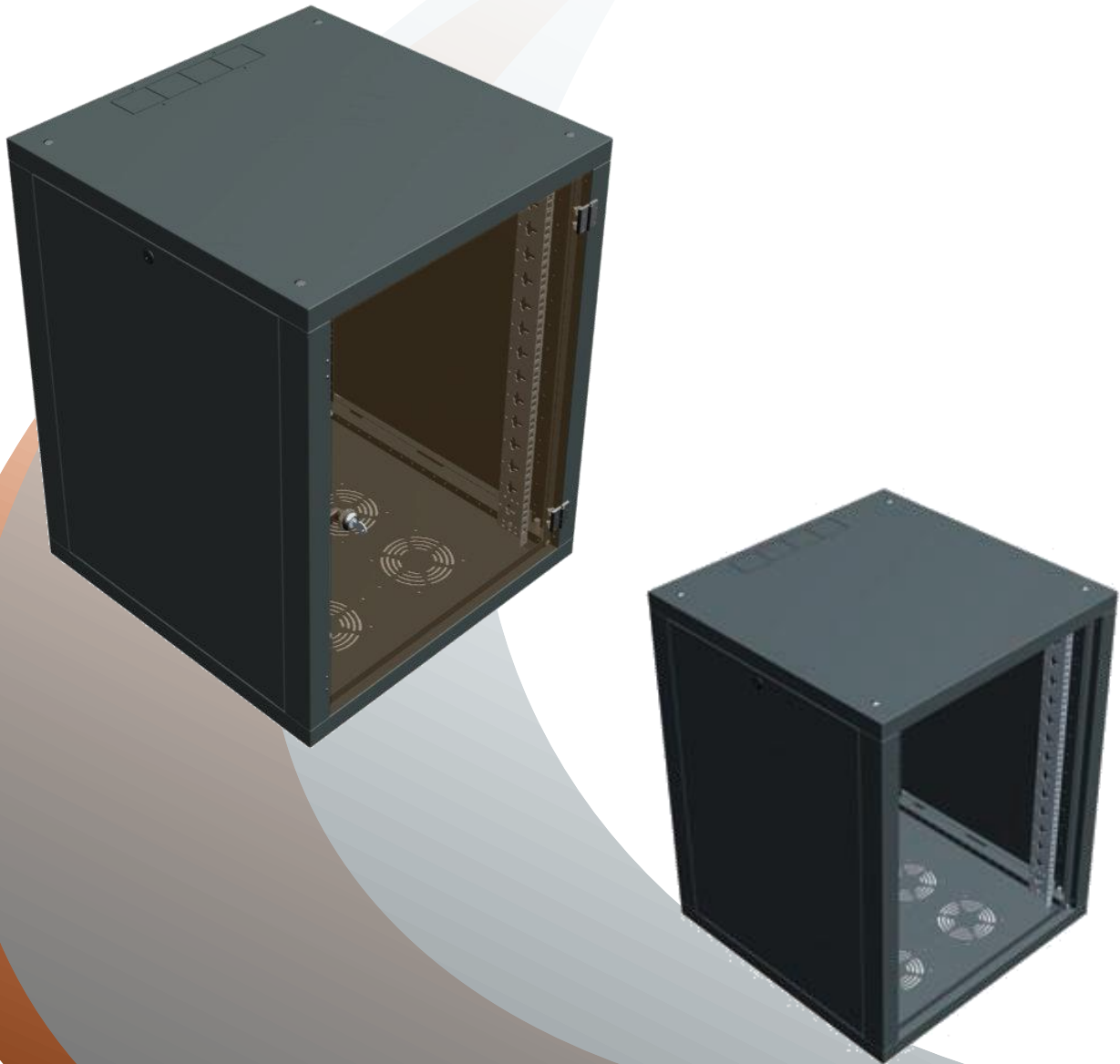


# AUVIDIS



## MINI-BAIES 19" AUDIO-VIDEO

BA0002C

## Mini-Baie 19" Version 5000

### Équipée d'une porte avant verre et d'un Panneau arrière tôle

Hauteur Utile: 12U ou 18U Largeur: 600 mm Profondeur: 600 mm Couleur: Gris titane



#### Composition

- 4 montants d'ossature
- 2 paires de montant 19" – réglables au pas de 25mm
- 1 dessus plein avec prédécoupes passe-câbles
- 1 dessous ajouré avec prédécoupes passe-câbles
- 2 Panneaux latéraux avec verrous ¼ de tour
- 1 panneau arrière tôle fixation par vis
- 1 porte avant verre +serrure et clé 455E
- 1 lot de 4 vérins

#### Références

L x P	600x600
12U	5521
18U	5523

## Mini-Baie 19" sans porte avant ni arrière

Hauteur Utile: 12U ou 18U Largeur: 600 mm Profondeur: 600 mm Couleur: Gris titane



#### Composition

- 4 montants d'ossature
- 2 paires de montant 19"
- 1 dessus plein avec prédécoupes passe-câbles
- 1 dessous ajouré avec prédécoupes passe-câbles
- 2 Panneaux latéraux avec verrous ¼ de tour
- 1 lot de 4 vérins

#### Références

L x P	600x600
12U	2501
18U	2503

## Mini-Baie 19" avec panneau arrière tôle et sans porte avant

Hauteur Utile : 12U ou 18U Largeur : 600 mm Profondeur : 600 mm Couleur : Gris titane



#### Composition

- 4 montants d'ossature
- 2 paires de montant 19"
- 1 dessus plein avec prédécoupes passe-câbles
- 1 dessous ajouré avec prédécoupes passe-câbles
- 2 Panneaux latéraux avec verrous ¼ de tour
- 1 panneau arrière tôle fixation par vis
- 1 lot de 4 vérins

#### Références

L x P	600x600
12U	2505
18U	2507

## Porte verre pour Mini-Baie



1 porte avant en verre securit 4mm  
Ouverture 180°  
Serrure papillon et clé 455E  
Fourni avec 2 charnières et 1 lot de visserie

Hauteur	Référence
12U	2521
18U	2523

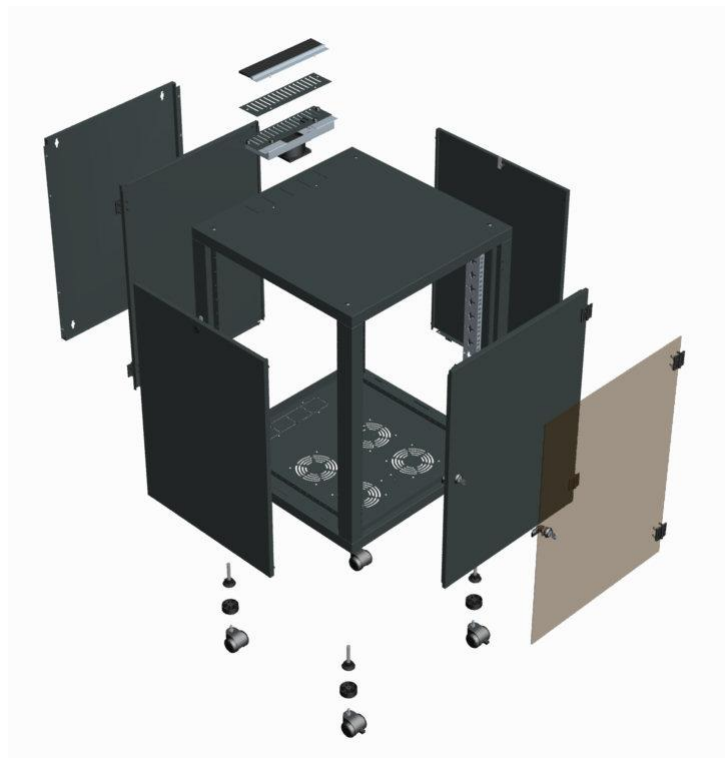
## Porte tôle pour Mini-Baie



1 porte tôle pleine (ouverture 180°)  
Serrure papillon et clé 455E  
Finition Gris titane  
Fourni avec 2 charnières et 1 lot de visserie

Hauteur	Référence
12U	2531
18U	2533

## Accessoires Mini-Baie



### Ventilation forcée



1 ventilateur 45m<sup>3</sup> /h – 33db  
1 support et grille  
1 obturateur ajouré finition gris titane  
Ensemble monté en extracteur d'air  
en haut ou en bas de la mini Baie

**Référence : 2564**

### Balai passe câble



Pour passage des câbles en haut ou en  
bas de la mini-Baie.  
Largeur : 259 mm

**Référence : 1322**

### Obturateur avec Ouïes d'aération



Pour une ventilation naturelle non forcée  
Dimensions : 270 x 69.5 x 1 mm  
Finition gris titane

**Référence : 2565**



### Vérins réglables

- Vérins à embase noire et fileté M10
- Charge 140 kg par vérins
- Longueur 60 mm

Conditionnement : 1 lot de 4 vérins, 4 renforts et 4 entretoises hexagonales taraudées

Références : 2561



### Roulettes standard

Roulette en plastique noir et tige fileté M10.  
Charge 180 kg pour l'ensemble des roulettes.  
Les roulettes se montent en lieu et place des vérins (livrées non montées)

Conditionnement : 2 roulettes libres et 2 roulettes à blocage à l'avant, 4 renforts et 4 entretoises hexagonales taraudées

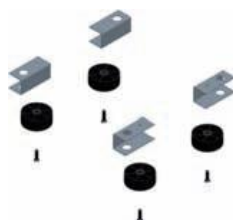
Références : 2562



### Pieds plastiques vissés

Conditionnement : 1 lot de 4 pieds, 4 renforts et 4 entretoises hexagonales taraudées

Références : 2563



### Montant intérieur avant/arrière mobile 19"

- Montage sur les longerons de profondeur
- Montant 19" en acier revêtu de 2 mm d'épaisseur

Conditionnement : 1 paire de montant avec visserie

Hauteur	Référence
12U	2511
18U	2513



### Equerre support châssis 1U

- Fixation au pas de 1U sur les montants avant et arrières
- Support en tôle d'acier traité de 2 mm d'épaisseur
- Longueur entraxe +18mm
- Hauteur 30 mm et largeur 50 mm
- Charge : 50 kg

Entraxe	Référence
312 mm	1190
412 mm	1191

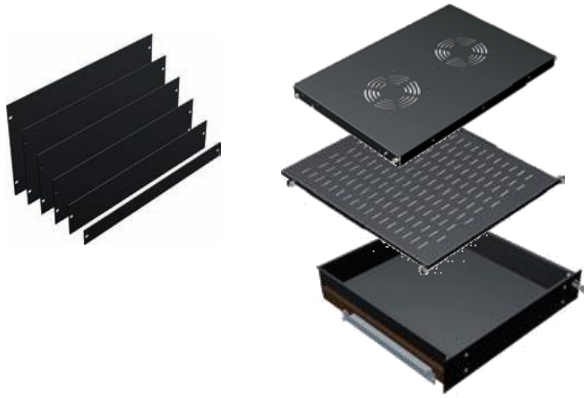


### Visserie M6 pour carré de 9.5 mm

Conditionnement : Vis M6, écrous cage et coupelles plastiques.

Lot de	Référence
25	1751
50	1752

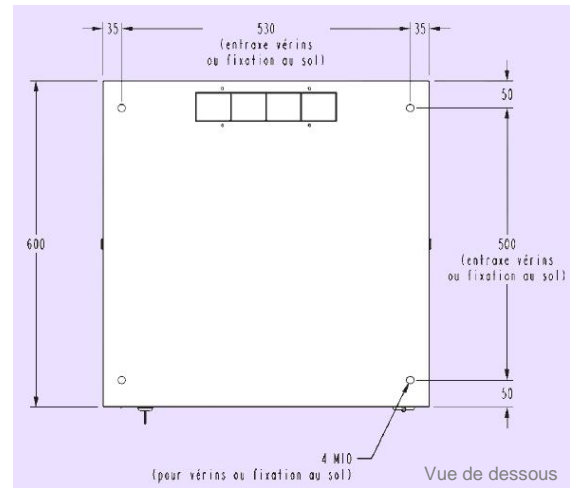
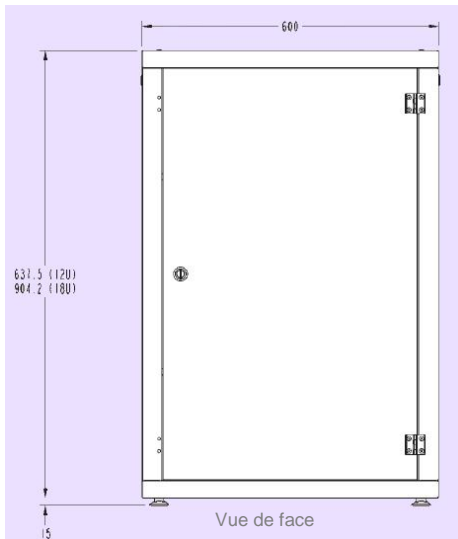




## Autres Supports et accessoires

- Plateau fixe
- Plateau fixe renforcé
- Plateau fixe universel 1U
- Tablette coulissante
- Tablette coulissante universelle
- Tiroir coulissant 1U et 2 U
- Plateau rackable 1U et 2 U
- Panneaux 1U / 2U...
- Panneaux ajourés 1U / 2U...
- Réglette de distribution électrique

## Dimensions



Mini Baies 19"	12U	18U
Largeur	600mm	600mm
Hauteur sur vérins	637.5 + 16.5	904.2 + 16.5
Hauteur sur roulettes	637.5 + 55	904.2 + 55
Hauteur sur pieds	637.5 + 20	904.2 + 20
Poids sans portes	24 kg	26 kg
Poids avec porte avant verre et porte arrière tôle	31 kg	35 kg
Charge uniformément répartie	250 kg	250 kg

.....

Ces mini baies fabriquées en France, sont étudiées pour répondre aux exigences des marchés professionnels de l'audiovisuel, de la vidéosurveillance et de l'informatique. Elles permettent d'accueillir en toute sécurité l'ensemble des équipements audiovisuels et informatiques au format 19".

Fabriquant certifié SQS ISO 9001

